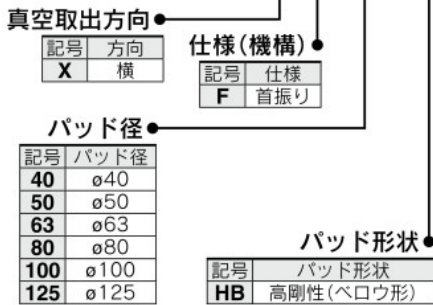


型式表示方法

アダプタ付 **ZP2-X F 40 HB N-PS**



●パッド材質(□)

記号	パッド材質
N	NBR
S	シリコーンゴム※1※2
U	ウレタンゴム
F	FKM
E	EPDM

●シート(△)

無記号	シートなし
PS	シート付



真空取出方向横

交換品番

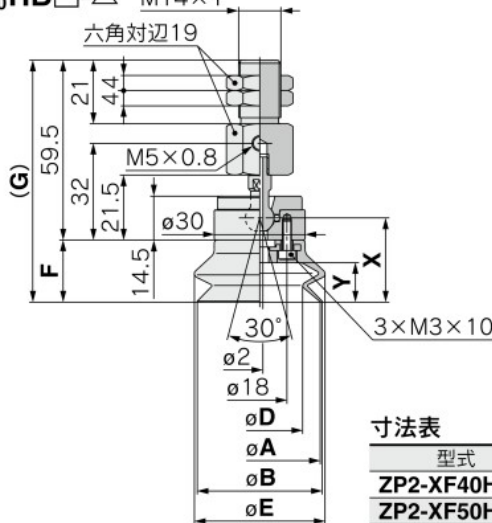
型式	パッド単体品番	アダプタAss'y品番
ZP2-XF40HB□	ZP40HB□	ZP2A-XF1 M3ボルト3ヶ付
ZP2-XF50HB□	ZP50HB□	ZP2A-XF2 M4ボルト4ヶ付
ZP2-XF63HB□	ZP63HB□	ZP2A-XF3 M5ボルト4ヶ付
ZP2-XF80HB□	ZP80HB□	
ZP2-XF100HB□	ZP100HB□	
ZP2-XF125HB□	ZP125HB□	

※1 FDA(米国食品医薬品局)規格番号: 21CFR § 177.2600 [繰り返し使用を目的としたゴム製品]に適合
 ※2 食品衛生法第18条 食品、添加物等の規格基準(昭和34年厚生省告示第370号)第3器具及び容器包装のD3「ゴム製の器具(は乳器具を除く)又は容器包装(平成24年厚生労働省告示第595号による一部改正)」規格に適合

注) 表の□は、パッド材質を示す。

外形寸法図/アダプタ付

ZP2-XF₅₀⁴⁰HB□-△ M14×1

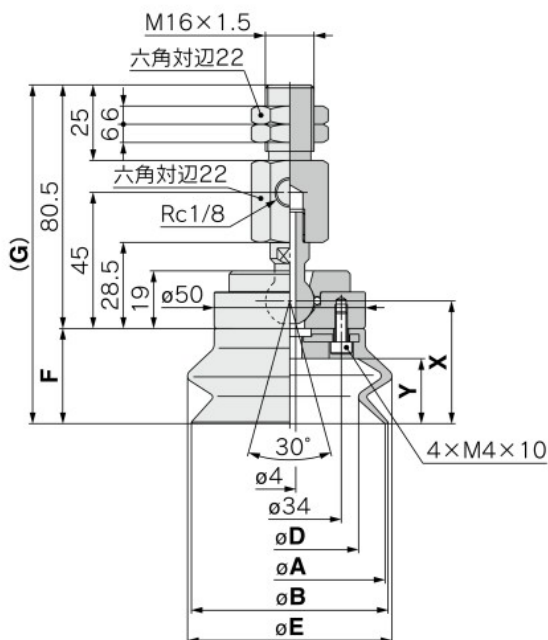


シート付外形寸法図はP.333(パッド単体)をご参照ください。

寸法表

型式	A	B	D	E	F	G	X	Y
ZP2-XF40HB□	40	41.4	28.3	42.3	20.5	80	27.8	13
ZP2-XF50HB□	50	52	36.2	52.7	24	83.5	31.3	16.5

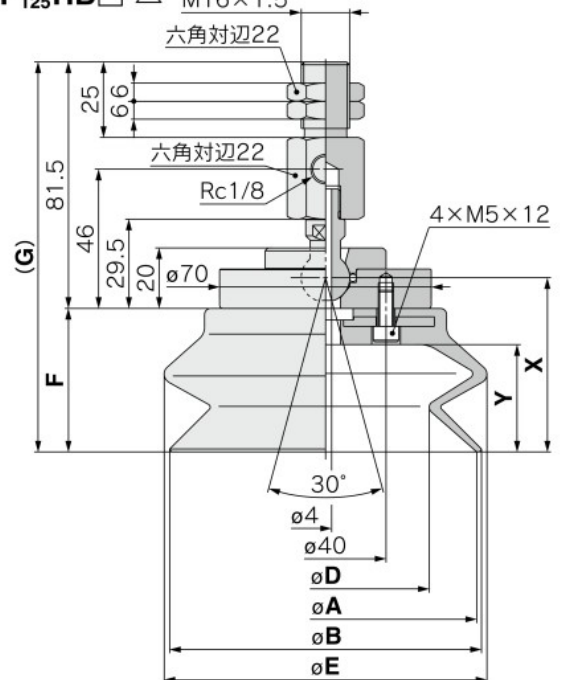
ZP2-XF₈₀⁶³HB□-△



寸法表

型式	A	B	D	E	F	G	X	Y
ZP2-XF63HB□	63	65.1	46	66.4	31.5	112	40.6	21.5
ZP2-XF80HB□	80	82.8	60.1	83.8	37	117.5	46.1	27.5

ZP2-XF₁₂₅¹⁰⁰HB□-△ M16×1.5



寸法表

型式	A	B	D	E	F	G	X	Y
ZP2-XF100HB□	100	103	72.5	103.9	47.5	129	57.6	35.5
ZP2-XF125HB□	125	128.5	92.2	131.6	56	137.5	66.1	44