

高剛性パッド

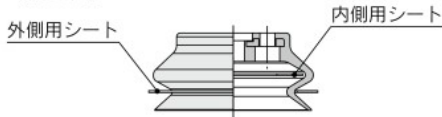
記号形状

H 高剛性
(平形リップ付)
HB 高剛性
(ペロウ形)

パッド径 $\phi 40, \phi 50, \phi 63, \phi 80, \phi 100, \phi 125$

■パッドの強度を上げ重いワーク、大きなワーク搬送でもパッドの変形を防止。

・シート付
長時間の押付けや、長時間の吸着用途でペロウ部の張付きを防止、寿命を向上
シート単体品番、外形寸法図はP.342-1をご参照ください。



型式表示方法

パッド単体 **ZP40 H N - PS**

パッド径

記号	パッド径
40	$\phi 40$
50	$\phi 50$
63	$\phi 63$
80	$\phi 80$
100	$\phi 100$
125	$\phi 125$

パッド形状

記号	形状
H	高剛性(平形リップ付)
HB	高剛性(ペロウ形)

パッド材質

記号	材質
N	NBR
S	シリコーンゴム※1※2
U	ウレタンゴム
F	FKM
E	EPDM

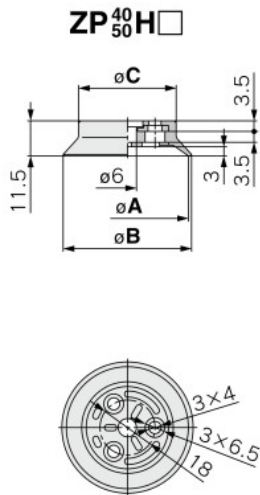
シート(ペロウ形のみ)

無記号	シートなし
PS	シート付

※1 FDA(米国食品医薬品局)規格番号: 21CFR§ 177.2600「繰り返し使用を目的としたゴム製品」に適合

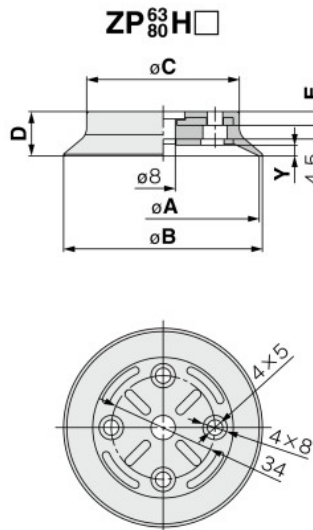
※2 食品衛生法第18条 食品、添加物等の規格基準(昭和34年厚生省告示第370号)第3器具及び容器包装のD3「ゴム製の器具(ほ乳器具を除く)又は容器包装(平成24年厚生労働省告示第595号による一部改正)」規格に適合

外形寸法図/パッド単体 ※パッド形状: ペロウ形の図は、シート付の場合です。



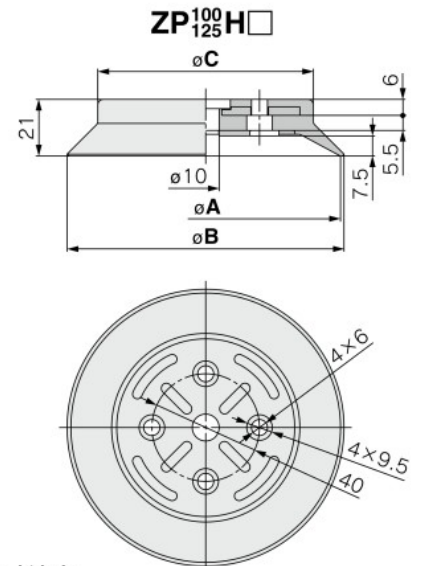
寸法表

型式	A	B	C
ZP40H□	40	42.1	32
ZP50H□	50	52.1	42



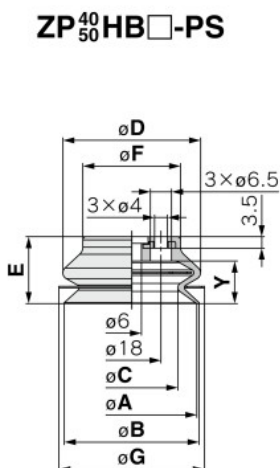
寸法表

型式	A	B	C	D	E	Y
ZP63H□	63	65.2	50	14.5	4.5	3.5
ZP80H□	80	82.1	61	16.5	5	4.5



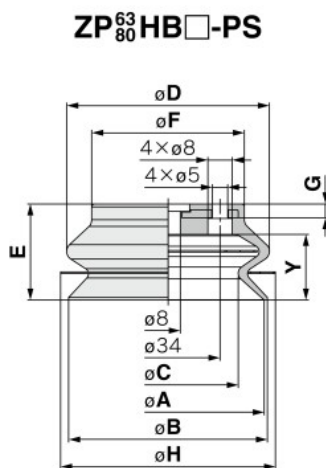
寸法表

型式	A	B	C
ZP100H□	100	102.8	80
ZP125H□	125	127.7	104



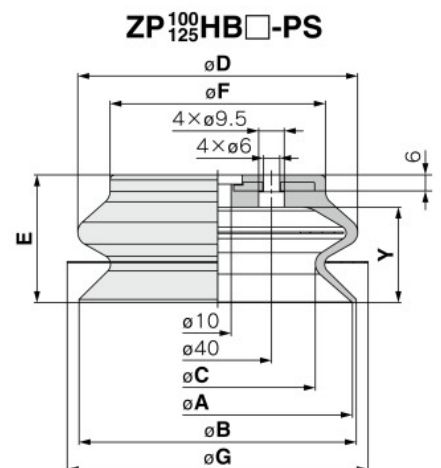
寸法表

型式	A	B	C	D	E	F	G	Y
ZP40HB□-PS	40	41.4	28.3	42.3	20.5	30	44.7	13
ZP50HB□-PS	50	52	36.2	52.7	24	40.5	56.9	16.5



寸法表

型式	A	B	C	D	E	F	G	H	Y
ZP63HB□-PS	63	65.1	46	66.4	31.5	50	4.5	70.4	21.5
ZP80HB□-PS	80	82.8	60.1	83.8	37	64	5	91.7	27.5



寸法表

型式	A	B	C	D	E	F	G	Y
ZP100HB□-PS	100	103	72.5	103.9	47.5	80	111.7	35.5
ZP125HB□-PS	125	128.5	92.2	131.6	56	105	138.5	44