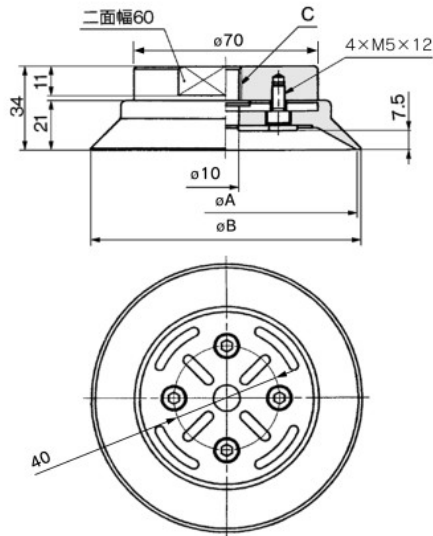


## 外形寸法図/アダプタ付

シート付外形寸法図はP.333(パッド単体)をご参照ください。

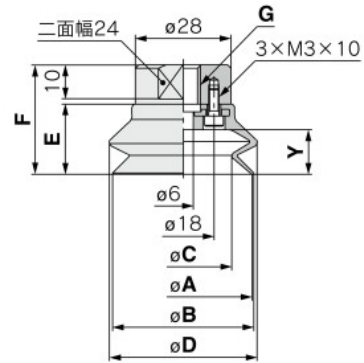
### ZPT<sup>100</sup>/<sub>125</sub>H□-B□(めねじ)



寸法表

型式	A	B	C
ZPT100H□-B12	100	102.8	M12×1.75
ZPT100H□-B16			M16×1.5
ZPT125H□-B12	125	127.7	M12×1.75
ZPT125H□-B16			M16×1.5

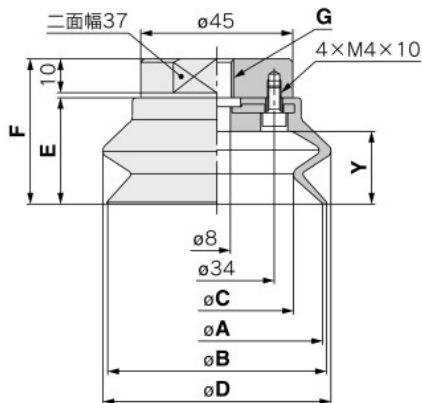
### ZPT<sup>40</sup>/<sub>50</sub>HB□-B□-△(めねじ)



寸法表

型式	A	B	C	D	E	F	G	Y
ZPT40HB□-B8	40	41.4	28.3	42.3	20.5	32	M8×1.25	13
ZPT40HB□-B10							M10×1.5	
ZPT50HB□-B8	50	52	36.2	52.7	24	35.5	M8×1.25	16.5
ZPT50HB□-B10							M10×1.5	

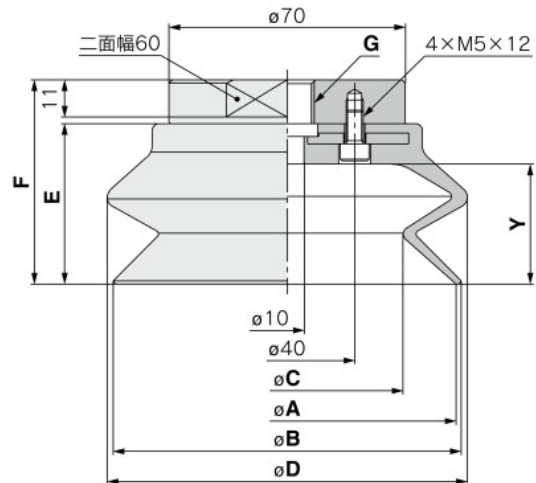
### ZPT<sup>63</sup>/<sub>80</sub>HB□-B□-△(めねじ)



寸法表

型式	A	B	C	D	E	F	G	Y
ZPT63HB□-B8	63	65.1	46	66.4	31.5	43	M8×1.25	21.5
ZPT63HB□-B10							M10×1.5	
ZPT63HB□-B12							M12×1.75	
ZPT63HB□-B16							M16×1.5	
ZPT80HB□-B8	80	82.8	60.1	83.8	37	48.5	M8×1.25	27.5
ZPT80HB□-B10							M10×1.5	
ZPT80HB□-B12							M12×1.75	
ZPT80HB□-B16							M16×1.5	

### ZPT<sup>100</sup>/<sub>125</sub>HB□-B□-△(めねじ)



寸法表

型式	A	B	C	D	E	F	G	Y
ZPT100HB□-B12	100	103	72.5	103.9	47.5	60.5	M12×1.75	35.5
ZPT100HB□-B16							M16×1.5	
ZPT125HB□-B12	125	128.5	92.2	131.6	56	69	M12×1.75	44
ZPT125HB□-B16							M16×1.5	