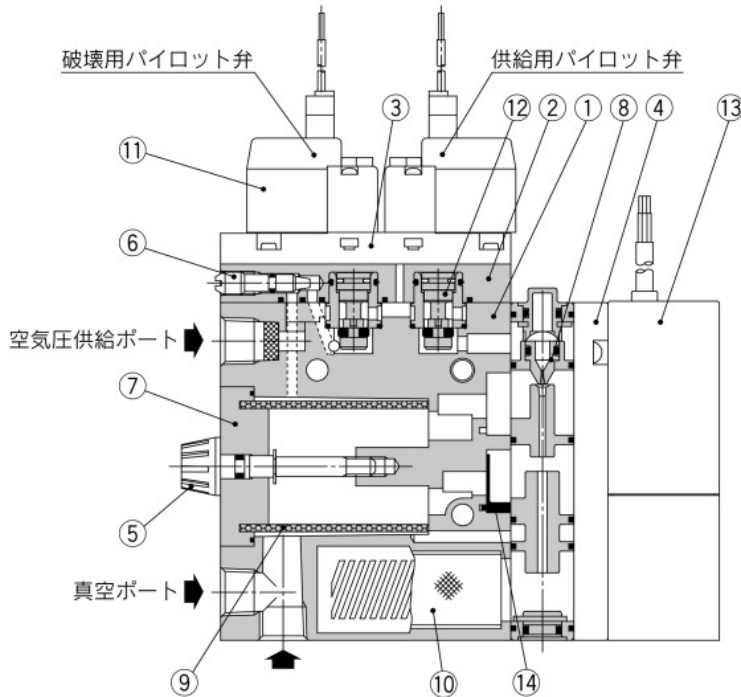


構造図/ZM□1□-□□L-E□



△ 製品個別注意事項

ご使用の前に必ずお読みください。
安全上のご注意につきましては後付1、真空用機器/共通注意事項につきましては後付2~4をご確認ください。

△ 注意

ZMの選定およびサイジングについて
前付18~39の真空用機器機種選定方法をご参照ください。

バルブ付エジェクタの操作方法について
空気供給用パイロット弁をONしますと、ディフューザAss'yへ空気が流れて真空が発生します。真空破壊用パイロット弁をONしますと、真空ポート側に空気が流れて、真空を急速破壊します。また流量調整ねじにより破壊速度を調整します。供給弁をOFFしますと、サイレンサ側から大気圧により空気が逆流し、真空は破壊されますが確実に破壊するために、破壊弁を使用します。

雰囲気について
フィルタカバーの材質はポリカーボネートですので、シナ、四塩化炭素、クロロホルム、酢酸エステル、アニリン、シクロヘキサン、トリクロールエチレン、硫酸、乳酸、水溶性切削油(アルカリ性)等の化学薬品のご使用あるいは雰囲気でのご使用は避けてください。
また、直射日光を避けてご使用ください。

破壊流量調整ねじについて
破壊流量調整ねじは全閉状態から4回転にて全開状態になります。
それ以上回されると、抜け落ちる可能性がありますので、4回転以上回されませんようお願いいたします。
また、緩み止め対策品として、ロックナット付破壊流量調整ニードルを用意しておりますのでご検討ください。

構成部品

番号	部品名	材質	備考
1	ボディ	アルミダイカスト	
2	バルブカバー	樹脂	
3	アダプタプレート	樹脂	
4	カバー	亜鉛ダイカスト	スイッチなし:ZM-HCA、スイッチ付:ZM-HCB
5	テンションボルト	ステンレス鋼/ポリアセタール	

交換部品

番号	部品名	材質	部品番号
6	破壊流量調整ニードル	真鍮/無電解ニッケルめっき	ZM-NA(ロックナット付:ZM-ND-L)
7	フィルタカバー Ass'y	—	ZM-FCB-0
8	ディフューザAss'y	—	ZM□□0□-0(P.176参照) ノズル径 ● 標準供給圧力
9	サクションフィルタ	ポリエチレン	ZM-SF
10	サイレンサAss'y	—	ZM-SA(高消音仕様:ZM-SA-D)
11	パイロットバルブ	—	Z1-V114-□□□□ (P.177参照) V124-□□□□
12	ポベット弁Ass'y	—	ZMA-PV2-0
13	真空圧カスイッチ	—	ZSE1-00-□□ ZSM1-015 ZSM1-021
14	チェック弁	NBR	ZM-CV