

中継機器／エア表示灯 VR3100 Series

RoHS

空気圧信号系の作動状態を表示します。電気系のランプに相当します。



表示記号

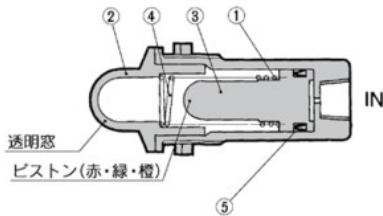


仕様・型式

型式	VR3100-01R	VR3100-01G	VR3100-01O
表示色	赤	緑	橙
使用圧力	0.1~0.8MPa		
周囲温度および使用空気温度	-5~60℃(ただし凍結なきこと)		
作動頻度	100c.p.m以下		
接続口径	Rc 1/8		
質量	40g		

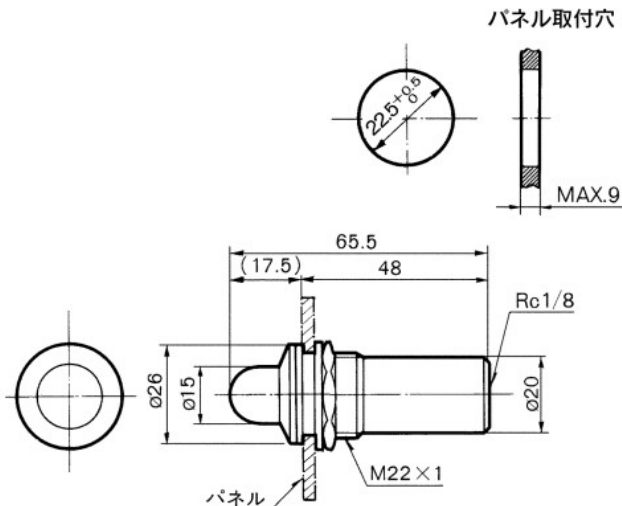
※長時間エア供給状態で使用された場合には、パッキンの固着により復帰までに時間がかかる場合があります。
長時間エア供給状態を維持するような使用方法の場合はご注意ください。

構造図



番号	名称	材質	備考
1	本体	アルミニウム合金	
2	表示窓	アクリル	
3	ピストン	POM	
4	復帰スプリング	ステンレス鋼	
5	DYパッキン	NBR	

外形寸法図



中継機器／ミニチュアエア表示灯 VR3110 Series

RoHS

空気圧の有無を知るための超小形のエア表示灯です。電気系のパイロットランプに相当します。



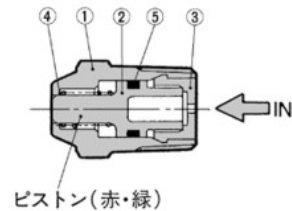
表示記号



仕様・型式

型式	VR3110-01R	VR3110-01G
表示色	赤	緑
使用圧力	0.15~1.0MPa	
周囲温度および使用空気温度	-5~60℃(ただし凍結なきこと)	
作動頻度	300c.p.m以下	
接続口径	R1/8	
質量	6g	

構造図



番号	名称	材質	備考
1	ボディ	黄銅	
2	ピストンA	POM	
3	プラグ	PE	
4	スプリング	ステンレス鋼	
5	Oリング	NBR	

外形寸法図

