

# 2色指示式無接點磁簧開關 / 直接安裝式 D-M9NW(V)·D-M9PW(V)·D-M9BW(V) (C) (E)

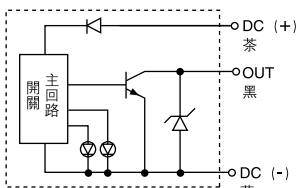
## 直接出線式

- 2線式的負載電流低電流化 (2.5~40mA)
- 對應RoHS
- 使用UL認證 (style2844) 導線
- 耐彎曲性是舊有產品的1.5倍(本公司內部比較)
- 標準品使用耐彎曲導線
- 可以由指示燈的顏色判斷最適動作位置 (紅→綠→紅)

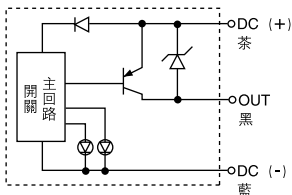


## 磁簧開關內部回路

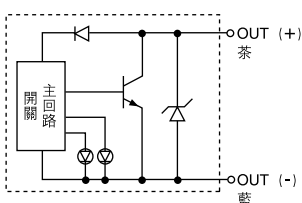
### D-M9NW · M9NWV



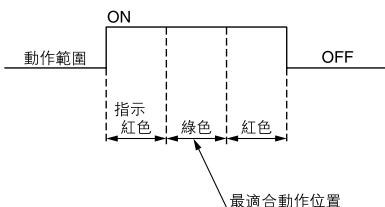
### D-M9PW · M9PWV



### D-M9BW · M9BWV



## 指示燈 / 指示方法



## 磁簧開關規格

PLC可編程控制器

D-M9□W型 · D-M9□WV型 (附指示燈)						
開關型號	D-M9NW	D-M9NWV	D-M9PW	D-M9PWV	D-M9BW	D-M9BWV
導線引出方式	橫向	縱向	橫向	縱向	橫向	縱向
配線方式	3線式				2線式	
輸出方式	NPN型		PNP型		—	
適合負載	IC回路、繼電器、PLC用				DC24V繼電器、PLC用	
電源電壓	DC5 · 12 · 24V (4.5~28V)				—	
消耗電流	10mA以下				—	
負載電壓	DC28V以下		—		DC24V (DC10~28V)	
負載電流	40mA以下				2.5~40mA	
內部電壓降	10mA時0.8V以下 (40mA時2V以下)				4V以下	
漏電流	DC24V時100μA以下				0.8mA以下	
指示燈	動作位置·····紅色發光二極管亮 最適動作位置·····綠色發光二極管亮					
規格	CE規格					

- 導線—耐油乙烯橡膠絕緣軟導線 $\phi 2.7 \times 3.2$ 、0.15mm<sup>2</sup>、2芯 (D-M9BW (V))、3芯 (D-M9NW (V)、D-M9PW (V))

註1)關於無接點磁簧開關共同規格參見 P.43。

註2)關於導線長度參見 P.43。

## 磁簧開關質量表

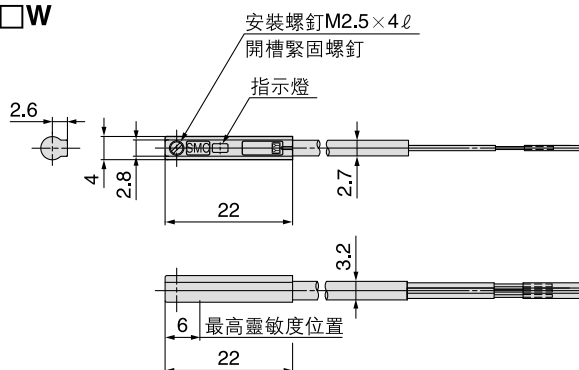
單位：g

型號	D-M9NW(V)	D-M9PW(V)	D-M9BW(V)	
導線長度 m	0.5	8	8	7
	1	14	14	13
	3	41	41	38
	5	68	68	63

## 磁簧開關外形尺寸圖

單位：mm

### D-M9□W



### D-M9□WV

