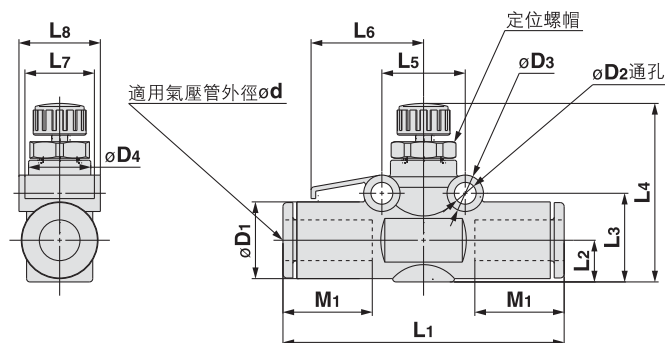


外型尺寸圖



公制尺寸

型式	適用氣壓管 外徑 ϕd	D1	D2	D3	D4	L1	L2	L3	L4 ^{註)}		L5	L6	L7	L8	M1	質量 (g)
									MAX.	MIN.						
AS1002F-02	2	6	3.2	5	6	25.4	3.4	7.9	20.9	18.4	11	9.8	5	6.7	8.8	3
AS1002F-03	3.2	8.4	3.3	5.5	9.1	36	4.4	11.1	23.8	21	11	15.4	8.8	9.8	12.7	5
AS1002F-04	4	9.3				37	5.1	11.8	24.5	21.7				10.1		5.5
AS1002F-06	6	11.6				39.5	6.1	12.8	25.5	22.7				12.3		6.5
AS2002F-04	4	9.3	3.3	5.5	10	40.7	5.2	12.3	28.9	25.4	12.6	17	10.5	11.5	12.7	8.5
AS2002F-06	6	11.6				42.5	6.3	13.4	30	26.5				12.3	9.5	
AS2052F-06	6	12.8	4.3	7.8	14	53.2	6.7	16.3	33.2	28.2	17	22.8	12	15.7	17	19
AS2052F-08	8	15.2				57.2	8	17.6	34.5	29.5				16.1	18	22
AS3002F-06	6	13.2	4.3	8	19.3	59	7.4	19.3	38.6	33.6	22	25	12	20.5	17	36
AS3002F-08	8	15.2				65	8.2	20.1	39.4	34.4					18	38
AS3002F-10	10	18.5				70.8	9.8	21.7	41	36					21	42
AS3002F-12	12	20.9				76	10.9	22.8	42.1	37.1					22.1	44
AS4002F-10	10	18.5				76.9	10.3	22.7	51.6	44.1					21	76
AS4002F-12	12	21.7	81.3	11.3	23.7	52.6	45.1	22	82							

註) 參考尺寸

英制尺寸

型式	適用氣壓管 外徑 ϕd	D1	D2	D3	D4	L1	L2	L3	L4 ^{註)}		L5	L6	L7	L8	M1	質量 (g)
									MAX.	MIN.						
AS1002F-01	1/8"	8.4	3.3	5.5	9.1	36	4.5	11.2	23.8	21	11	15.4	8.8	9.8	12.7	5
AS1002F-03	5/32"	9.3				37	5.2	11.9	24.5	21.7				10.1		5.5
AS1002F-07	1/4"	12				39.5	6.1	12.8	25.5	22.7				12.8		6.5
AS2002F-03	5/32"	9.3	3.3	5.5	10	40.7	5.2	12.3	28.9	25.4	12.6	17	10.5	11.5	12.7	8.5
AS2002F-07	1/4"	12				42.6	6.5	13.6	30.2	26.7				12.8	9.5	
AS2052F-07	1/4"	13.2	4.3	7.8	14	53.4	6.9	16.5	33.4	28.4	17	22.8	12	15.7	17	19
AS2052F-09	5/16"	15.2				57.2	8	17.6	34.5	29.5				16.1	18	22
AS3002F-07	1/4"	13.2	4.3	8	19.3	59	7.4	19.3	38.6	33.6	22	25	12	20.5	17	35
AS3002F-09	5/16"	15.2				65	8.2	20.1	39.4	34.4					18	38
AS3002F-11	3/8"	18.5				69.8	9.8	21.7	41	36					21	52
AS4002F-11	3/8"	18.5				76.9	10.3	22.7	51.6	44.1					21	86
AS4002F-13	1/2"	21.7				81.3	11.3	23.7	52.6	45.1					22	95

註) 參考尺寸

定位螺帽的適當鎖緊扭力，如下表所示。
標準為用手鎖緊後，以工具再作15~30°的鎖緊。
但請注意若鎖過緊，可能會造成破損。

型式	適當鎖緊扭力 N·m
AS1002F-02	0.07
AS1002F	0.2
AS2002F	0.3
AS2052F	1
AS3002F	2
AS4002F	4