

消音器 BC燒結體 AN Series

RoHS

適用於小型電磁閥或氣引導空氣
排氣用的消音器



JIS記號



型式 / 規格

規格	型式	AN101-01	AN110-01	AN120-M3	AN120-M5
註1)管連接口徑		R 1/8	R 1/8	M3	M5
註3)消音效果dB(A)		16	21	13	18
使用流體		壓縮空氣			
註2)最高使用壓力		1.0MPa			
周圍溫度及使用流體溫度		註4) 5~150°C			
有效斷面積 mm ²		20	35	1	5
音速傳導C [dm ³ /(s·bar)]		4	7	0.2	1
註5)推薦流量 m ³ /min(ANR)		1.6以下	2.7以下	0.08以下	0.4以下
質量 g		8.3	17	1	3.4
尺寸 mm	A	21	34	9	15.5
	B	11	13	6	8

註1) AN101與AN110,螺牙種類也有NPT。NPT型的型號為 AN101-N01與AN110-N01。

註2) 所示為電磁閥的一次側壓力。

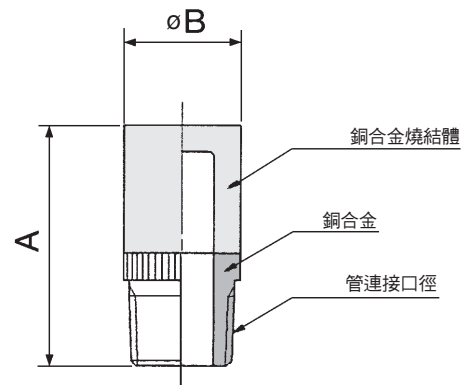
註3) 依從電磁閥的排氣空氣壓迴路與壓力等,消音效果會有變化。

註4) 流體產生水滴,沒有結冰的可能性時,-10~150°C可以使用。

註5) 推薦流量一次側壓力0.5MPa時的流量。

產品個別注意事項,請參照網頁WEB目錄。

構造 / 外形尺寸圖



註) 表面處理:鍍Ni