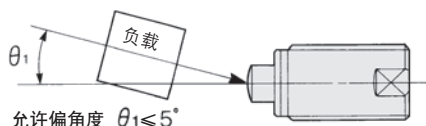


短型 液压缓冲器 RBQ 系列

允许偏角度5°



允许偏角度 $\theta_1 \leq 5^\circ$

摆动回转动能的吸收有效。



带垫型
RBQC系列

基本型
RBQ系列

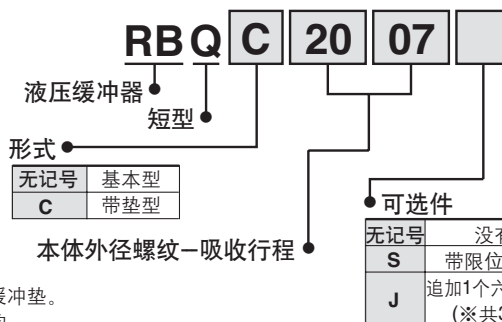
型号·规格

规格	型号	基本型	RBQ1604	RBQ2007	RBQ2508	RBQ3009	RBQ3213
	带垫型	RBQC1604	RBQC2007	RBQC2508	RBQC3009	RBQC3213	
最大吸收能量 J ^{注1)}		1.96	11.8	19.6	33.3	49.0	
外径螺纹尺寸		M16 × 1.5	M20 × 1.5	M25 × 1.5	M30 × 1.5	M32 × 1.5	
吸收行程 mm		4	7	8	8.5	13	
冲击速度 m/s		0.05~3					
最高使用频率 cycle/min ^{注2)}		60	60	45	45	30	
最大允许推力 N		294	490	686	981	1177	
环境温度范围 °C		-10~80					
弹簧力 N	伸长时	6.08	12.75	15.69	21.57	24.52	
	压缩时	13.45	27.75	37.85	44.23	54.23	
质量 g		28	60	110	182	240	
可选限位螺母		RBQ16S	RB20S	RBQ25S	RBQ30S	RBQ32S	

注1) 最大吸收能量及最高使用频率是常温(20~25°C)时的值。

注2) 表示为每1周期的最大吸收能量时的频率, 根据吸收能量的大小, 可适当地增加使用频率。

型号表示方法



可换零件型号/缓冲垫·单体

RBQC 16 C

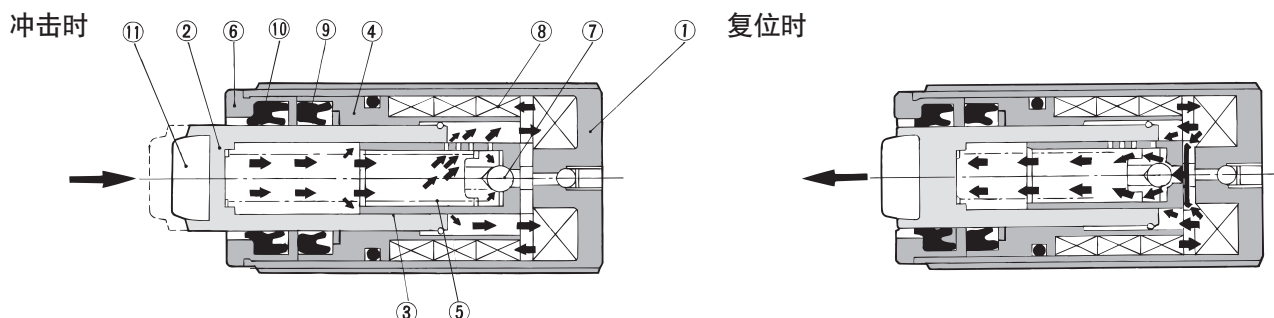
适合本体型号
16-RBQC1604
20-RBQC2007
25-RBQC2508
30-RBQC3009
32-RBQC3213

缓冲垫

※安装用六角螺母一般配给2个。

基本型上不能安装缓冲垫。
配置时按带垫型订购。

构造简图



冲击物体撞击活塞杆前端时, 对活塞内的油液加压, 压力油从活塞上的小孔喷出, 这时, 油压产生抵抗力, 吸收冲击物体的动能。
喷出的油, 由于储能件的伸缩作用, 滞留在外筒内。

冲击物体除去后, 复位弹簧让活塞杆伸出的同时, 腔内产生的负压力使单向阀打开, 油液返回活塞杆活塞内, 为下次冲击作准备。

构成零部件

型号	零部件名	材质	处理
1	外筒	轧辊钢材	黑色无电解镀镍
2	活塞杆	特殊钢	热处理、镀硬铬
3	活塞	特殊钢	热处理
4	轴承	特殊轴承钢	
5	复位弹簧	钢琴丝	铬酸锌
6	限位器	碳钢	铬酸锌

序号	零部件名	材质	处理
7	钢球	轴承钢	
8	储能件	氟橡胶	发泡橡胶
9	杆密封圈	NBR	
10	防尘密封圈	NBR	
11	缓冲垫	聚氨酯	只限带缓冲垫