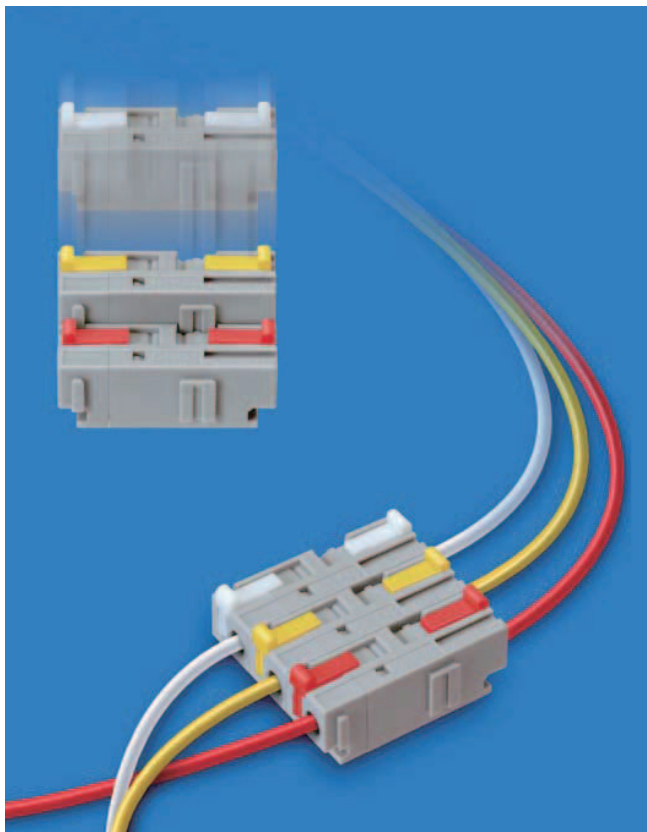
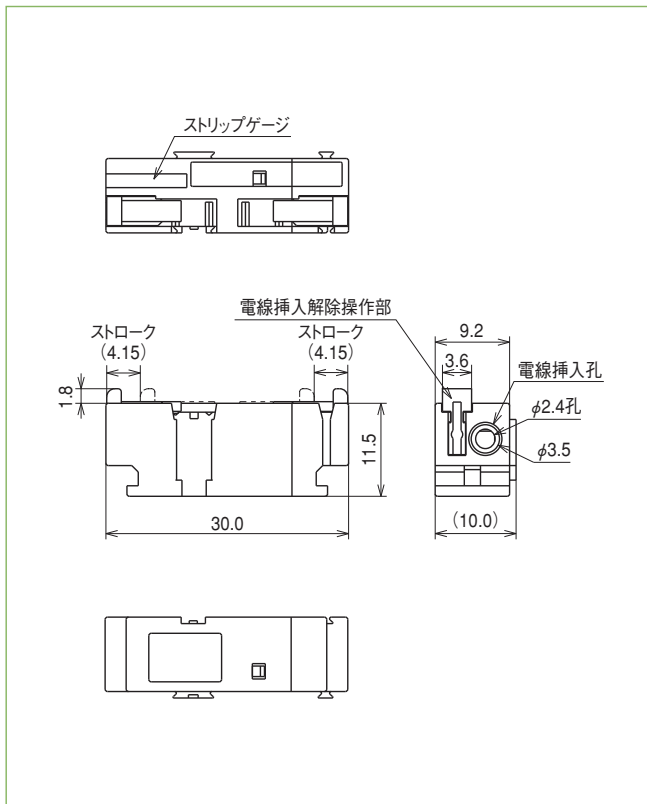


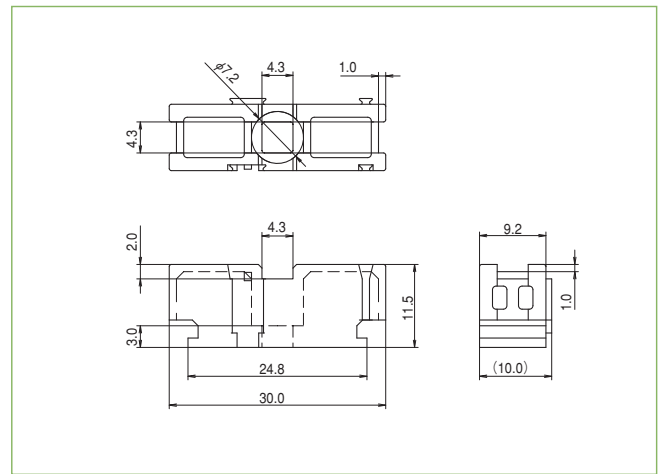
ML-7000



お客様のお好きな極数(P)に側面の凹凸を利用して増極可能です。

10.09.30

ML-7000-PM



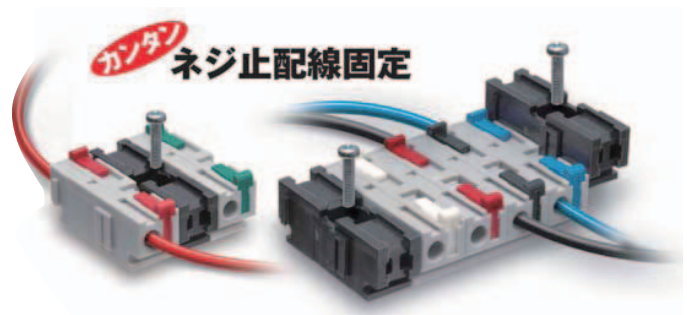
仕様

商品概要 ①ML-7000のオプションパーツです。②海外規格品として使用が認められています。

発注型番 ▶ ML-7000-PM



ML-7000-PM (ML-7000用取付モールド)



スクリーンレス端子台

スクリーンレス端子台

端子台

ヒューズホルダー

表示灯

ツマミ

コンセント・コネクタ

スイッチ

ターミナル・チップジャック

その他

中止品

連結可能型、中継用