

ML-40-3L1



仕様

使用上の注意 ①ご使用は2個一組となりますので、ご使用本体の2倍の数量をご発注ください。②BYタイプ、Wタイプ、S2、S3タイプにはご使用になれません。③ML-40、41共通部品です。④ML-40-3G1と同時使用はできません。

ML-40-3G1



仕様

使用上の注意 ①ML-40用中継ハンダ用金具です。②ML-41、Wタイプにはご使用になれません。③ML-40-3L1と同時使用はできません。

本体横取付金具・中継ハンダ用金具
オプションパーツ

スクリュー
端子台

端子台

ヒューズホルダー

表示灯

ツマミ

コンセント・
コネクタ

スイッチ

ターミナル・
チップジャック

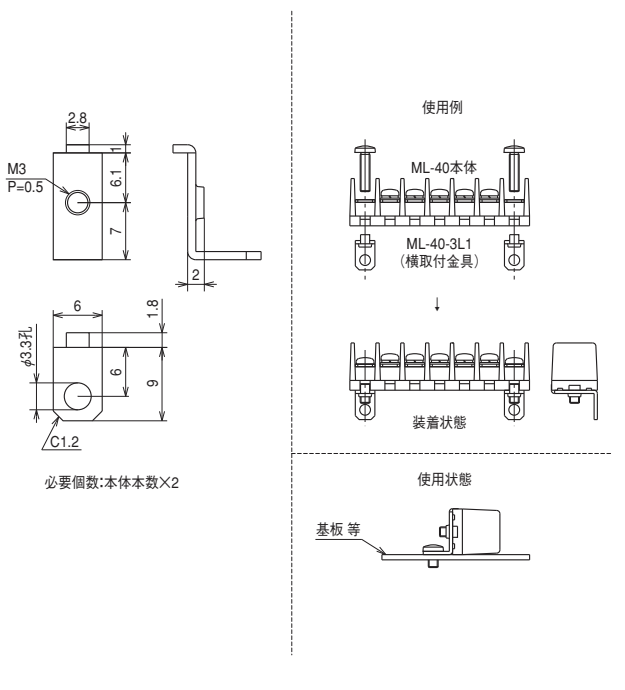
その他

中止品

発注型番 ▶ **ML-40-3L1**

ご注文例 ▶ **ML-40-3L1**

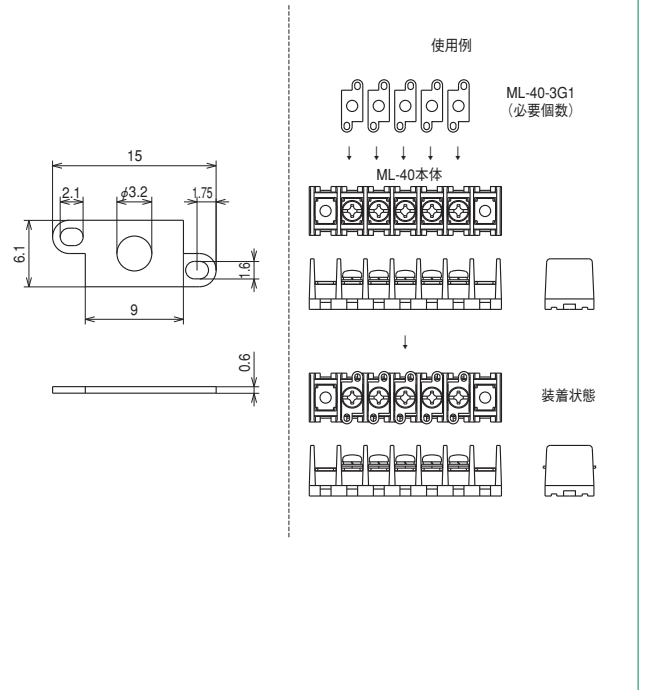
■ 寸法図



発注型番 ▶ **ML-40-3G1**

ご注文例 ▶ **ML-40-3G1**

■ 寸法図



▶ **91P**
使用可能な端子本体は
91Pをご覧ください。