

F-400-01B1



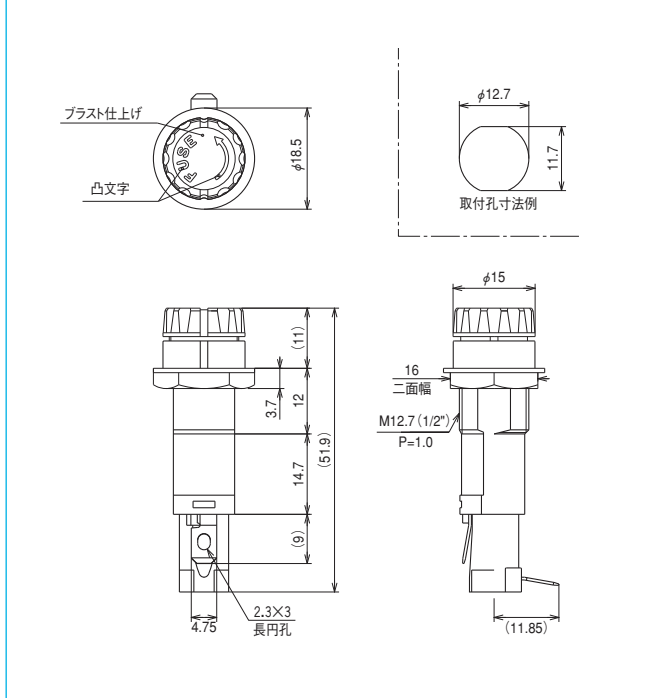
仕様

定格	250V-10A(日本国内、UL、C-UL)、250V-4W/10A(VDE)
絶縁抵抗	DC500V,100MΩ以上 /耐電圧 AC2000V(1分間)
取得規格	UL規格・C-UL規格・VDE規格
主絶縁材	本体:フェノール(UL94V-0)、ツマミ:P.B.T.(UL94V-0)
端子金具	ハンダ付け兼用187タブ端子(t0.5)
本体色	黒
ツマミ色	グレー
取付板厚	7.5mm(MAX)
ナット締付けトルク	0.8N・m以下
ナット二面幅	16mm
使用上の注意	①VDE規格品としてご使用の場合は、φ6.4×30mm、φ6.35×30mmのヒューズ管はご使用できません。②レセプタクルでの接続は、VDE規格品としては認められていません。

発注型番 ▶ F-400-01B1

ご注文例 ▶ F-400-01B1

寸法図



F-400-01B2



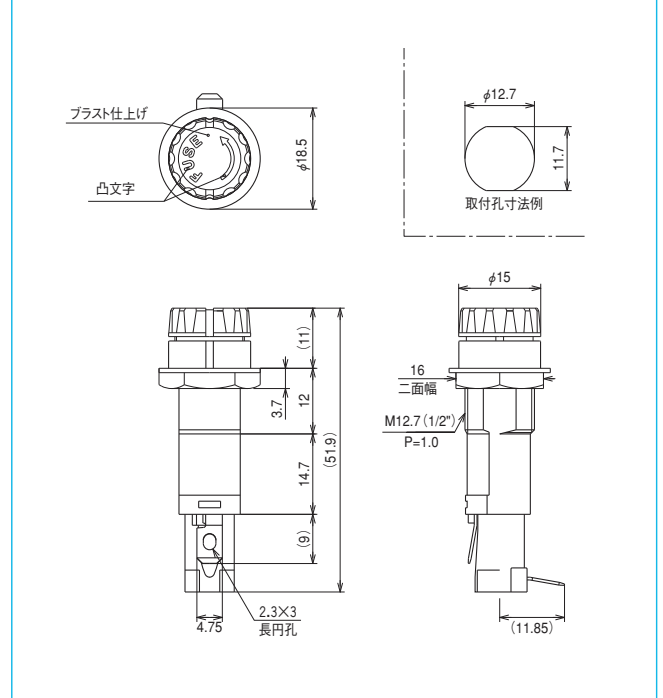
仕様

定格	250V-10A(日本国内、UL、C-UL)、250V-4W/6.3A(VDE)
絶縁抵抗	DC500V,100MΩ以上 /耐電圧 AC2000V(1分間)
取得規格	UL規格・C-UL規格・VDE規格
主絶縁材	本体:フェノール(UL94V-0)、ツマミ:P.B.T.(UL94V-0)
端子金具	ハンダ付け兼用187タブ端子(t0.5)
本体色	黒
ツマミ色	黒
取付板厚	7.5mm(MAX)
ナット締付けトルク	0.8N・m以下
ナット二面幅	16mm
使用上の注意	①レセプタクルでの接続は、VDE規格品としては認められていません。

発注型番 ▶ F-400-01B2

ご注文例 ▶ F-400-01B2

寸法図



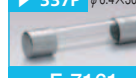
10.09.30

▶ 336P φ5.2×20mm



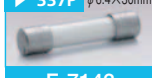
F-7142
ヒューズ管

▶ 337P φ6.4×30mm



F-7161
ヒューズ管

▶ 337P φ6.4×30mm



F-7143
ヒューズ管

筒型バイオネット式
ヒューズホルダー

端子台
スクリューレス

端子台

ヒューズホルダー

表示灯

ツマミ

コンセント・
コネクタ

スイッチ

ターミナル・
チップジャック

その他

中止品