

F-240-N

RoHS
対応

ネジ式

ワンタッチ
取付

感電
防止型

C **UL** **US**
E101405



適合ヒューズ管サイズ
φ6.4×30mm
φ6.35×30mm
φ6.35×31.8mm

日本製

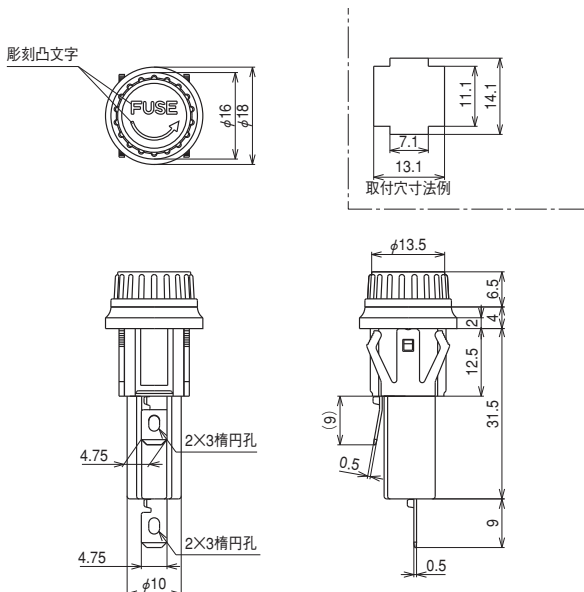
仕様

定格	250V-10A
絶縁抵抗	DC500V, 100MΩ以上 / 耐電圧 AC2000V(1分間)
取得規格	UL規格・C-UL規格
主絶縁材	本体:フェノール (UL94V-0)、ツマミ・インシュレーター:P.B.T. (UL94V-0)
端子金具	ハンダ付け兼用187タブ端子(t0.5)
本体色	黒
取付板厚	1.0~2.0mm

発注型番 ▶ F-240-N

ご注文例 ▶ F-240-N

寸法図



10.09.30

※商品をご選定の際は、必要とされる規格、定格をご注意のうえ、ヒューズホルダーの取扱い注意事項(290P、291P)、ヒューズ管の取扱い注意事項(334P)をご参照ください。

筒型ネジ式
ヒューズホルダー

端子台
スクリーンレス

端子台

ヒューズホルダー

表示灯

ツマミ

コンセント・
コネクタ

スイッチ

ターミナル・
チップジャック

その他

中止品