

F-7140

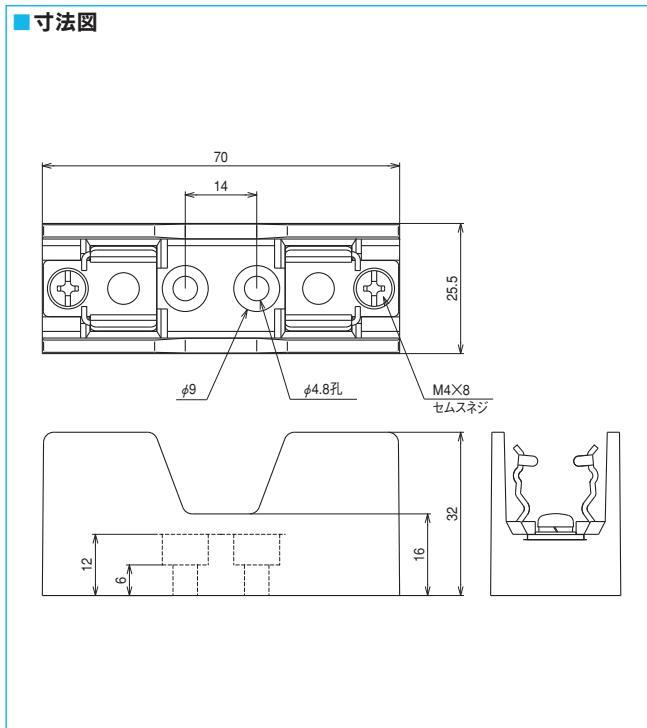


仕様

定格	250V-30A
絶縁抵抗	DC500V, 100M Ω 以上 / 耐電圧 AC1500V (1分間)
極数(P)	1
主絶縁材	フェノール(UL94V-0)
端子ネジ	M4 \times 8(セムスネジ): 締付トルク 1.2N \cdot m以下
取付ネジ締付トルク	0.8N \cdot m以下: M4ネジ
端子金具	ネジ締付端子(M4)
本体色	黒

発注型番 ▶ F-7140

ご注文例 ▶ F-7140



F-45

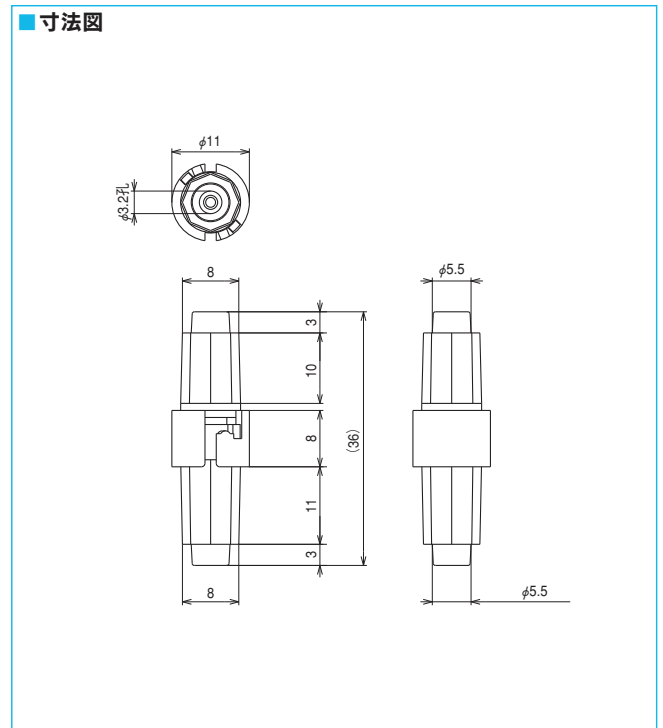


仕様

定格	125V-7A
絶縁抵抗	DC500V, 100M Ω 以上 / 耐電圧 AC1000V (1分間)
主絶縁材	P.B.T. (UL94V-0)
端子金具	ハンダ付け用端子
本体色	黒
使用上の注意	①配線は、ヒューズホルダー-290Pにある「ヒューズホルダー取扱い注意事項」を参照し、正しく行って下さい。また、ご使用の際にリード線を引張るような力を加えないようにして下さい。

発注型番 ▶ F-45

ご注文例 ▶ F-45



ヒューズホルダー
横型、中継型

端子台
スクリューレス

端子台

ヒューズホルダー

表示灯

ツマミ

コンセント・コネクタ

スイッチ

ターミナル・チップジャック

その他

中止品