

# F-7175

RoHS  
対応

中継型

ネジ式



日本製

適合ヒューズ管サイズ  
φ5.2×20mm

## 仕様

定格	250V-3A
絶縁抵抗	DC500V,100MΩ以上 /耐電圧 AC1500V(1分間)
主絶縁材	フェノール(UL94V-0)
端子金具	ハンダ付け用端子
本体色	黒
使用上の注意	①配線は、ヒューズホルダー290Pにある「ヒューズホルダー取扱い注意事項」を参照し、正しく行って下さい。また、ご使用の際にリード線を引張るような力を加えないようにして下さい。

# F-22

RoHS  
対応

中継型

バイオ  
ネット式



日本製

適合ヒューズ管サイズ  
φ6.4×30mm

## 仕様

定格	250V-10A
絶縁抵抗	DC500V,100MΩ以上 /耐電圧 AC1500V(1分間)
主絶縁材	P.B.T.(UL94V-0)
端子金具	ハンダ付け用端子
本体色	黒
使用上の注意	①配線は、ヒューズホルダー290Pにある「ヒューズホルダー取扱い注意事項」を参照し、正しく行って下さい。また、ご使用の際にリード線を引張るような力を加えないようにして下さい。

ヒューズホルダー  
中継型

端子台  
スクリーンレス

端子台

ヒューズホルダー

表示灯

ツマミ

コンセント・  
コネクタ

スイッチ

ターミナル・  
チップジャック

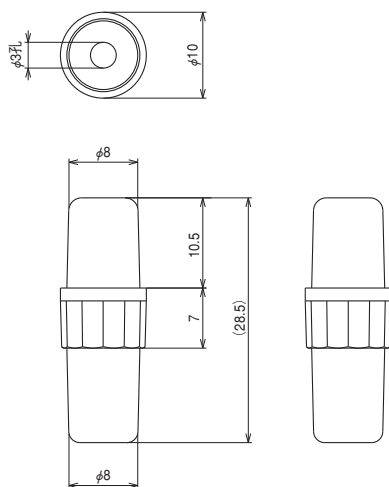
その他

中止品

発注型番 ▶ F-7175

ご注文例 ▶ F-7175

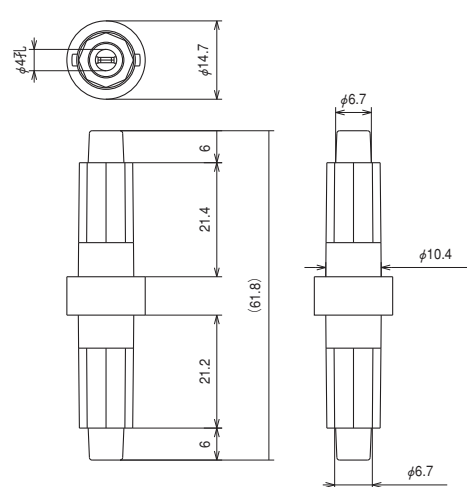
## 寸法図



発注型番 ▶ F-22

ご注文例 ▶ F-22

## 寸法図



▶ 336P φ5.2×20mm



F-7142

ヒューズ管

▶ 337P φ6.4×30mm



F-7161

ヒューズ管

▶ 337P φ6.4×30mm



F-7143

ヒューズ管