

C-4-L



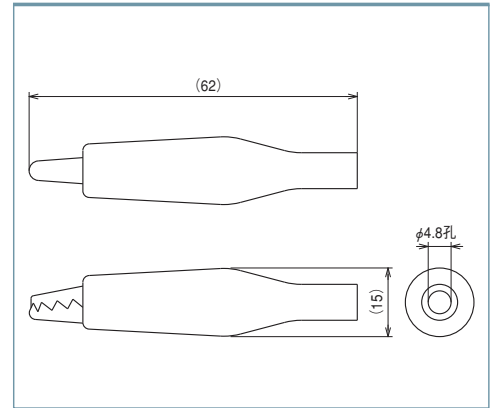
カラーボールはキャップの色を表しています。

● R ● B ● G ● W ● Y ● BL

仕様

定格	30V-7A
耐電圧	AC500V(1分間)
絶縁抵抗	DC500V,100MΩ以上
本体材質	黄銅
主絶縁材	P.V.C.
キャップ色	R(赤), B(黒), G(緑), W(白), Y(黄), BL(青)

寸法図



発注型番▶

C-4-L-キャップ色

ご注文例▶

C-4-L-R (赤でご注文の場合)

C-4-M



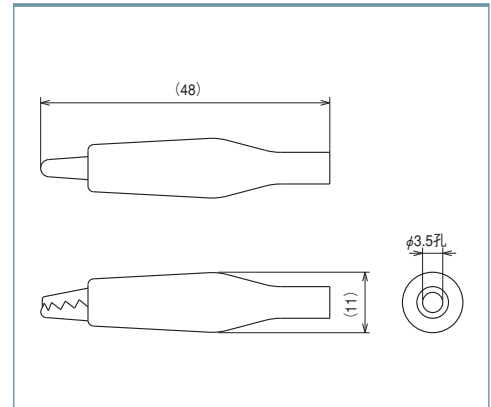
カラーボールはキャップの色を表しています。

● R ● B ● G ● W ● Y ● BL

仕様

定格	30V-5A
耐電圧	AC500V(1分間)
絶縁抵抗	DC500V,100MΩ以上
本体材質	黄銅
主絶縁材	P.V.C.
キャップ色	R(赤), B(黒), G(緑), W(白), Y(黄), BL(青)

寸法図



発注型番▶

C-4-M-キャップ色

ご注文例▶

C-4-M-R (赤でご注文の場合)

C-4-S



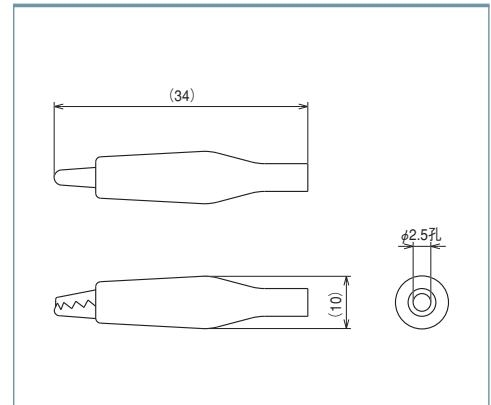
カラーボールはキャップの色を表しています。

● R ● B ● G ● W ● Y ● BL

仕様

定格	30V-3A
耐電圧	AC500V(1分間)
絶縁抵抗	DC500V,100MΩ以上
本体材質	黄銅
主絶縁材	P.V.C.
キャップ色	R(赤), B(黒), G(緑), W(白), Y(黄), BL(青)

寸法図



発注型番▶

C-4-S-キャップ色

ご注文例▶

C-4-S-R (赤でご注文の場合)

