

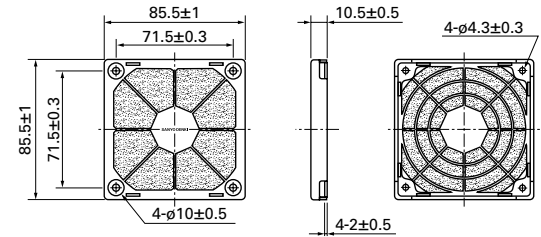
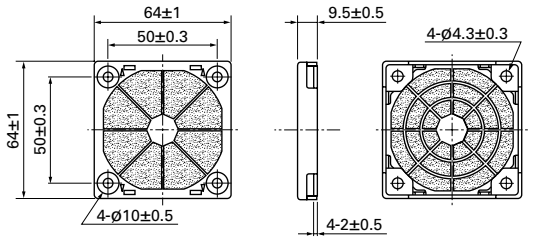
樹脂フィルターキット 外形図 (単位: mm)

DC AC

材質 ガード, カバー: 樹脂 (PPE+PS) UL file no. E82268 94V-0 フィルター: ポリウレタンフォーム UL file no. E74916 (S) 94HF-1  
 PPI: Particles Per Inch 1インチ当たりの穴の数を表します。数字が大きいほどスポンジの目が細かくなります。

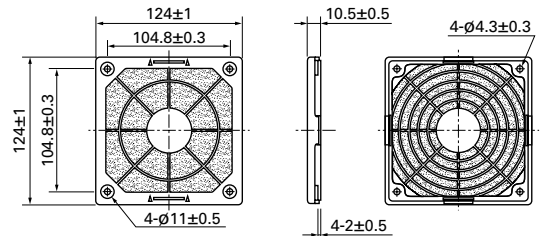
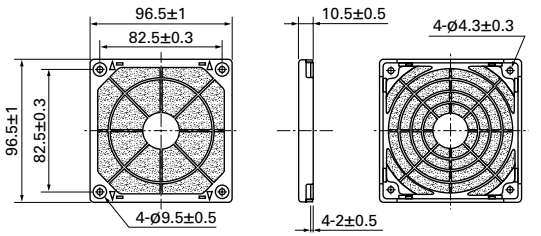
□60 mm用	
型番	質量 (g)
109-1003F13 (13 PPI)	11
109-1003F20 (20 PPI)	
109-1003F30 (30 PPI)	
109-1003F40 (40 PPI)	
交換用フィルター型番	枚数
109-1003M13 (13 PPI)	5
109-1003M20 (20 PPI)	
109-1003M30 (30 PPI)	
109-1003M40 (40 PPI)	

□80 mm用	
型番	質量 (g)
109-1002F13 (13 PPI)	19
109-1002F20 (20 PPI)	
109-1002F30 (30 PPI)	
109-1002F40 (40 PPI)	
交換用フィルター型番	枚数
109-1002M13 (13 PPI)	5
109-1002M20 (20 PPI)	
109-1002M30 (30 PPI)	
109-1002M40 (40 PPI)	



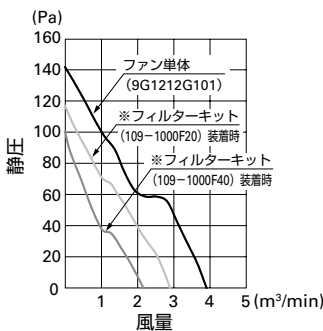
□92 mm用	
型番	質量 (g)
109-1001F13 (13 PPI)	25
109-1001F20 (20 PPI)	
109-1001F30 (30 PPI)	
109-1001F40 (40 PPI)	
交換用フィルター型番	枚数
109-1001M13 (13 PPI)	5
109-1001M20 (20 PPI)	
109-1001M30 (30 PPI)	
109-1001M40 (40 PPI)	

□120 mm用	
型番	質量 (g)
109-1000F13 (13 PPI)	44
109-1000F20 (20 PPI)	
109-1000F30 (30 PPI)	
109-1000F40 (40 PPI)	
交換用フィルター型番	枚数
109-1000M13 (13 PPI)	5
109-1000M20 (20 PPI)	
109-1000M30 (30 PPI)	
109-1000M40 (40 PPI)	



風量・静圧特性例

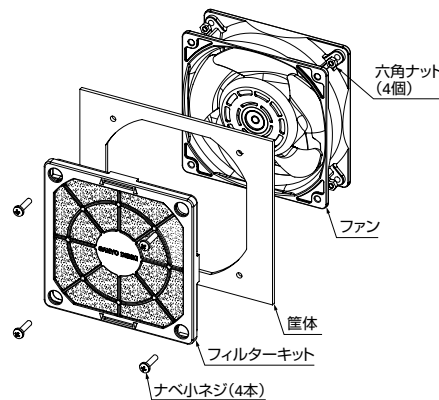
ダブルチャンバー装置による (□120 mmの時)



印加電圧: DC12 V

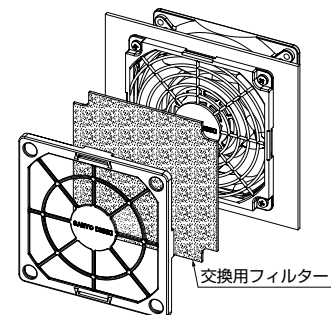
※ フィルターキットをファン吸込側に装着して測定

取付例



フィルター交換例

交換用フィルターはネジを取り外さなくても、フィルターキットの前面パーツを外すことで交換できます。



- 樹脂フィルターキットはガード、フィルター、カバーの3つの部品で構成されます。組み立て完成品の状態で出荷されますので、すぐに取り付けることができます。カバーの開口穴からネジを差し込み組付けます。
- フィルターとカバーは容易にガードに着脱できます。フィルターのメンテナンスが、ファンを取り外すことなく容易におこなえます。
- フィルターの交換は、ファンの電源を入れずにおこなってください。 ●使用温度範囲は-10 ~ +60°Cです。(結露なきこと)
- フィルターは時間が経つと劣化します。ご使用になる環境によって劣化の度合いは変わります。高温・高湿下においては、フィルターが劣化しやすくなるのでご注意ください。長期保管される場合は、温度10 ~ 30°C、湿度20 ~ 65%の範囲で保管してください。使用および保管期間の目安は約2年です。
- フィルターが汚れてきますと冷却能力が下がります。交換の目安はおおよそ6ヶ月です。点検の際に目詰まりや劣化が見受けられる場合は、フィルターを交換してください。
- フィルターを交換する場合は、当社製フィルターをご使用ください。 ●フィルターは水洗いはしないでください。
- 使用、保管の際は高温多湿の場所、紫外線や直接日光が当たる場所、および腐食性ガス中は避けてください。 ●取り付け用ネジ、ナットは付属しません。