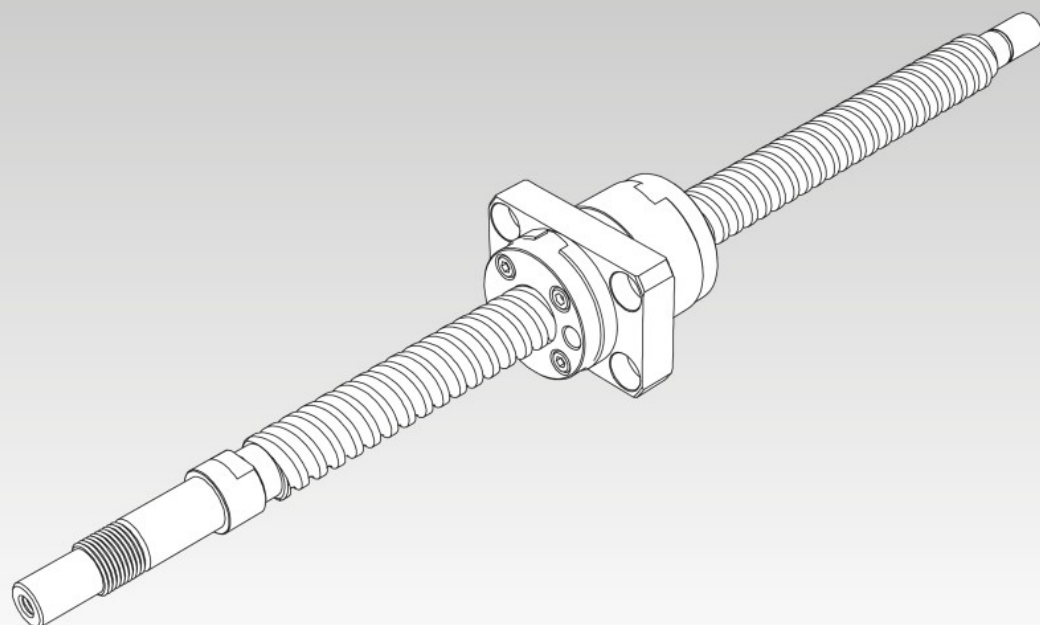


# 軸端完成品精密ボールねじ

BNK形



選定のポイント	▲15-8
オプション	▲15-330
呼び形番	▲15-349
取扱い上の注意事項	▲15-354
潤滑関連製品	▲24-1
取付手順とメンテナンス	■B15-106
リード精度	▲15-11
取付部精度	▲15-14
DN値	▲15-33
サポートユニット	▲15-294
ナットブラケット	▲15-324
各形番のオプション取付後寸法	▲15-340