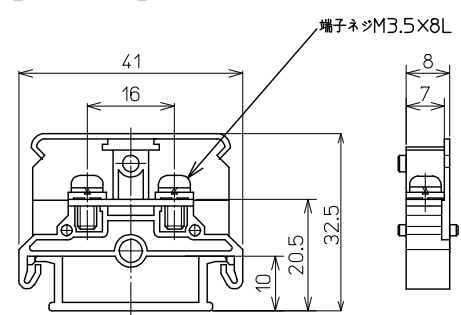


PTシリーズ

PT-20 M3.5 / 2mm², 22A



【寸法図】



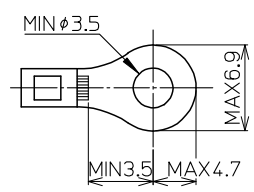
【一般仕様】

| | |
|--------------|--|
| 電線サイズ/定格通電電流 | 1.25mm ² -16A/2mm ² -22A |
| 定格絶縁電圧 | AC DC800V |
| 端子ネジ | M3.5×8L ±フリー端子SP付 |
| 締付トルク | 0.8~1.4N・m |

【海外規格仕様】

| | UL、CSA認定仕様 | TÜV認定仕様 |
|--------|---------------|---------------|
| 電線サイズ | AWG20~14(より線) | AWG20~14(より線) |
| 定格絶縁電圧 | AC DC600V | AC DC600V |
| 定格通電電流 | 20A | 22A |

適合圧着端子

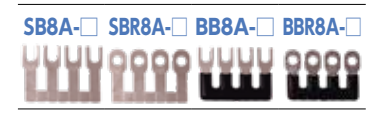


適合アクセサリ

- 【側板】 PSL-1**
 標準価格: 26円(税抜) / 販売単位: 100個
 質量 約2g
- 【カバー】(1m) CA-34**
 標準価格: 489円(税抜) / 販売単位: 20個
 質量 約31g
- 【記名板】(0.5t×10W×1200L) AM-10**
 標準価格: 59円(税抜) / 販売単位: 50本
 質量 約9g
- 【レール】(1m) DAV4-1000**
 標準価格: 736円(税抜) / 販売単位: 100本
 質量 約191g
- 【止め金具】 HDV-1**
 標準価格: 53円(税抜) / 販売単位: 100個
 質量 約16g

※詳細はP276参照

適合ショートバー



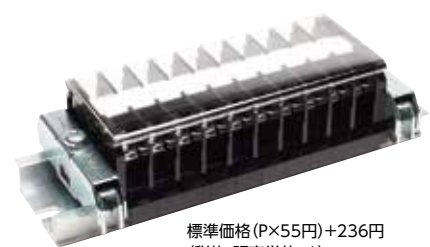
※詳細はP278参照

レール式 組端子台 (組立完成品)

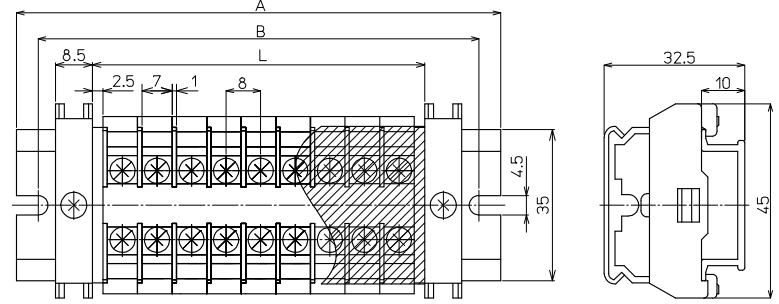
【注文形式】

PTL-20-□P

極数 □



【寸法図】



【寸法表】

※レール寸法はP438参照

※○印は標準在庫品です。

| 極数P | 1 | 2 | 3 | 4 | 5 | 6 | 7 | 8 | 9 | 10 | 11 | 12 | 13 | 14 | 15 |
|--------|----|----|----|----|----|-----|-----|-----|-----|-----|-----|-----|-----|-----|-----|
| 端子台全長L | 13 | 21 | 29 | 37 | 45 | 53 | 61 | 69 | 77 | 85 | 93 | 101 | 109 | 117 | 125 |
| レール全長A | 60 | 60 | 80 | 80 | 80 | 100 | 100 | 120 | 120 | 120 | 140 | 140 | 160 | 160 | 160 |
| 取付ピッチB | 50 | 50 | 70 | 70 | 70 | 90 | 90 | 110 | 110 | 110 | 130 | 130 | 150 | 150 | 150 |

| 極数P | 16 | 17 | 18 | 19 | 20 | 21 | 22 | 23 | 24 | 25 | 26 | 27 | 28 | 29 | 30 |
|--------|-----|-----|-----|-----|-----|-----|-----|-----|-----|-----|-----|-----|-----|-----|-----|
| 端子台全長L | 133 | 141 | 149 | 157 | 165 | 173 | 181 | 189 | 197 | 205 | 213 | 221 | 229 | 237 | 245 |
| レール全長A | 180 | 180 | 200 | 200 | 200 | 220 | 220 | 240 | 240 | 240 | 260 | 260 | 280 | 280 | 280 |
| 取付ピッチB | 170 | 170 | 190 | 190 | 190 | 210 | 210 | 230 | 230 | 230 | 250 | 250 | 270 | 270 | 270 |

端子台全長 L = 端子幅(8mm)× 極数(P)+ 側板2枚(5mm)

記名板の長さ = 端子幅(8mm)× 極数(P)+1.5mm / カバー長さ = 端子幅(8mm)× 極数(P)+4mm

【構成部品】

| | |
|------|-------|
| 中間板 | PT-20 |
| 側板 | PSL-1 |
| カバー | CA-34 |
| 記名板 | AM-10 |
| レール | DAV4 |
| 止め金具 | HDV-1 |

- スリット付
- VTZ
- VTH
- VTC
- VT-5KD
- VT
- VTHW
- ネジ式
- FPS
- PTU
- JT
- AT
- ATJ
- BT
- PT-SS
- PT
- CT
- RT
- PUW
- PTW-SS
- CTW
- FPWS
- RTW-10S
- 用途別
- ATX
- DT
- IT
- PTX
- TKB
- BRT
- ST
- NW
- TG
- CT-15R
- NTB-50
- 耐環境別
- PTU-NS
- AT-NS
- PTU-AG
- PUW-AG
- AT-G
- BT-G
- 基盤用
- VTC
- EC
- EA
- EB
- EW
- EH
- レール仕様