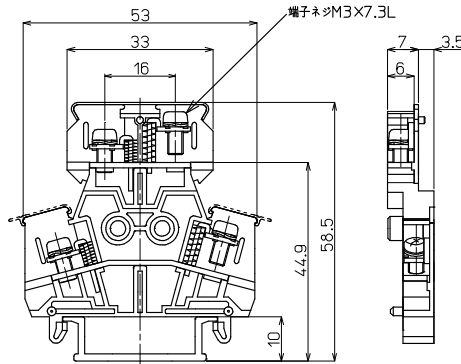


PUW-10 M3 / 1.25mm², 16A



質量 約13g
標準価格 134円 / 個
(税抜・販売単位 : 50)

【寸法図】



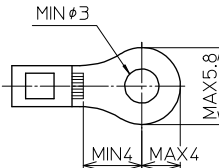
【一般仕様】

| | |
|--------------|-----------------------------------------------------|
| 電線サイズ/定格通電電流 | 0.75mm ² -11A / 1.25mm ² -16A |
| 定格絶縁電圧 | AC DC600V |
| 端子ネジ | M3x7.3L ±ナベセムス |
| 締付トルク | 0.5~1.2N・m |

【海外規格仕様】

| | UL、CSA認定仕様 | TÜV認定仕様 |
|--------|---------------|---------------|
| 電線サイズ | AWG20~16(より線) | AWG20~16(より線) |
| 定格絶縁電圧 | AC DC300V | AC DC600V |
| 定格通電電流 | 16A | 16A |

適合圧着端子



適合アクセサリ



【側板】(ABセット)
PUW-10L
標準価格: 74円(税抜)
販売単位: 10セット
質量 約8g



【カバー】(1m)
上段(CA-30)
標準価格: 449円(税抜)
販売単位: 20個
質量 約27g



【カバー】(1m)
下段(CB-5)
標準価格: 554円(税抜)
販売単位: 20個
質量 約11g



【記名板】
M-1LE
標準価格: 38円(税抜)
販売単位: 50本
質量 約6g



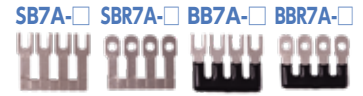
【レール】(1m)
DAV4-1000
標準価格: 736円(税抜)
販売単位: 100本
質量 約191g



【止め金具】
HDV-2
標準価格: 74円(税抜)
販売単位: 50個
質量 約20g

※詳細はP278参照

適合ショートバー



※詳細はP278参照

レール式 組端子台 (組立完成品)

【注文形式】

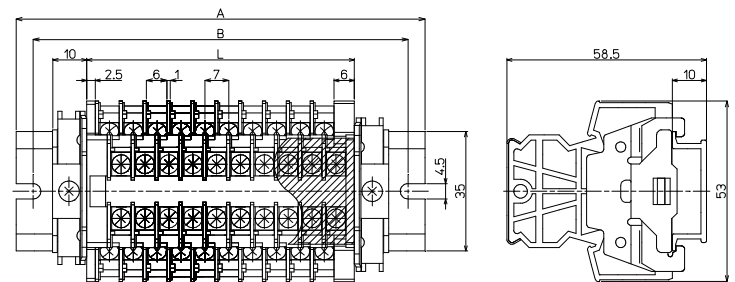
PUWL-10□-□U

下段カバー 無し: 下段カバー無し
A: 下段カバー付



標準価格 (U×147円) +308円
下段カバー付
標準価格 (U×152円) +308円
(税抜・販売単位 : 1)

【寸法図】



【寸法表】

※レール寸法はP444参照

| ユニット数U | 1 | 2 | 3 | 4 | 5 | 6 | 7 | 8 | 9 | 10 | 11 | 12 | 13 | 14 | 15 |
|--------|------|------|------|------|------|------|------|------|------|------|------|------|------|-------|-------|
| 端子台全長L | 15.5 | 22.5 | 29.5 | 36.5 | 43.5 | 50.5 | 57.5 | 64.5 | 71.5 | 78.5 | 85.5 | 92.5 | 99.5 | 106.5 | 113.5 |
| レール全長A | 60 | 60 | 80 | 80 | 80 | 100 | 100 | 100 | 120 | 120 | 120 | 140 | 140 | 160 | 160 |
| 取付ピッチB | 50 | 50 | 70 | 70 | 70 | 90 | 90 | 90 | 110 | 110 | 110 | 130 | 130 | 150 | 150 |

| ユニット数U | 16 | 17 | 18 | 19 | 20 | 21 | 22 | 23 | 24 | 25 | 26 | 27 | 28 | 29 | 30 |
|--------|-------|-------|-------|-------|-------|-------|-------|-------|-------|-------|-------|-------|-------|-------|-------|
| 端子台全長L | 120.5 | 127.5 | 134.5 | 141.5 | 148.5 | 155.5 | 162.5 | 169.5 | 176.5 | 183.5 | 190.5 | 197.5 | 204.5 | 211.5 | 218.5 |
| レール全長A | 160 | 180 | 180 | 180 | 200 | 200 | 200 | 220 | 220 | 220 | 240 | 240 | 240 | 260 | 260 |
| 取付ピッチB | 150 | 170 | 170 | 170 | 190 | 190 | 190 | 210 | 210 | 210 | 230 | 230 | 230 | 250 | 250 |

端子台全長 L = 端子幅(7mm) × ユニット数(U) + 側板セット幅(8.5mm)

記名板の長さ = 端子幅(7mm) × ユニット数(U) + 0.5mm / カバーの長さ = 端子幅(7mm) × ユニット数(U) + 5mm

【構成部品】

| | |
|------|----------------------|
| 中間板 | PUW-10 |
| 側板 | PUW-10L(ABセット) |
| カバー | 上段(CA-30) / 下段(CB-5) |
| 記名板 | M-1LE |
| レール | DAV4 |
| 止め金具 | HDV-2 |